



TRANSFUN

Modèle présenté :
Transfun dans la version HPL

En mètre :

Hauteur Largeur Longueur

TRANSFUN		
1.50	4.00	7.20

Possibilité de fabrication sur mesure

CONCEPT DE FABRICATION

1 Bois composite de 18mm d'épaisseur, revêtement phénolique, vissé dans la structure.

2 Aluminium AG3 sablé, épaisseur 3mm sur panneau bois filmé de 15mm, le tout vissé dans la structure.

3 HPL de 6mm d'épaisseur boulonné dans la sous-couche bois de 12mm, sous-couche vissée dans l'ossature.

4 Inox 304L sablé, épaisseur 3mm soudé sur l'ossature, ossature inox, profil carré.

5 Ossature en acier galvanisé à chaud, profil à ailette de protection : 50x50x30 mm

6 Vérin de mise hors sol réglable en hauteur, fixation au sol par 2 tire-fond et chevilles nylon

7 Bord d'attaque intégré à la structure

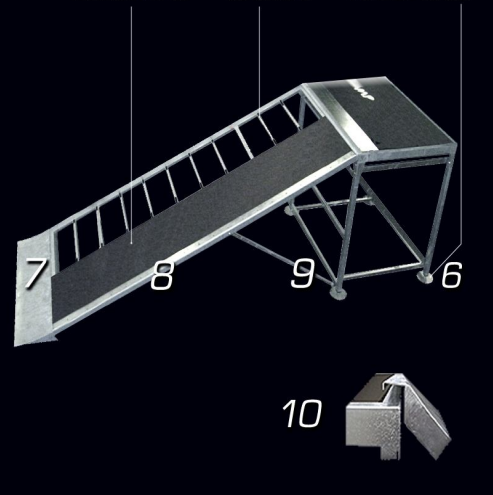
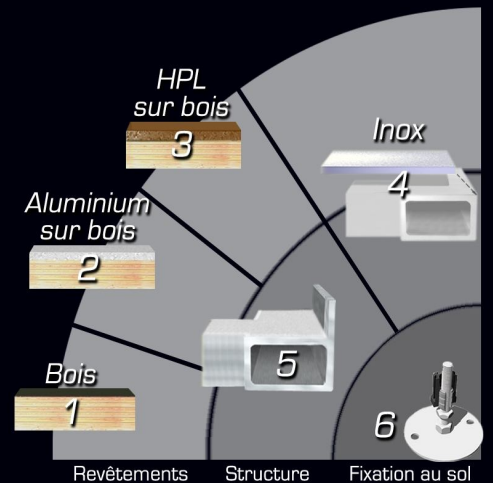
8 Glissière de protection en acier galvanisé sur les pistes de roulement bois des pentes et des tables.

9 Bracons de réglage du bord d'attaque sur l'enrobé

10 Garde-corps en acier galvanisé à chaud boulonnés dans l'ossature.

11 Assemblages des éléments par le système d'accroche FUNRAMP. Fixation par vis auto-foreuses.

LES REVETEMENTS



REVETEMENTS :	Bois	Aluminium sur bois	HPL sur bois	Ossature
GARANTIES :	3 ans	10 ans	5 ans	10 ans