



## MODULO

**Modèle présenté :**  
**Modulo dans la version bois,**  
**version non concernée.**

En mètre :

Hauteur    Largeur    Longueur

MODULO		
0.60	/	1.55    5.00
0.30		

Possibilité de fabrication sur mesure

### CONCEPT DE FABRICATION

1 Bois composite de 18mm d'épaisseur, revêtement phénolique, vissé dans la structure.

2 Aluminium AG3 sablé, épaisseur 3mm sur panneau bois filmé de 15mm, le tout vissé dans la structure.

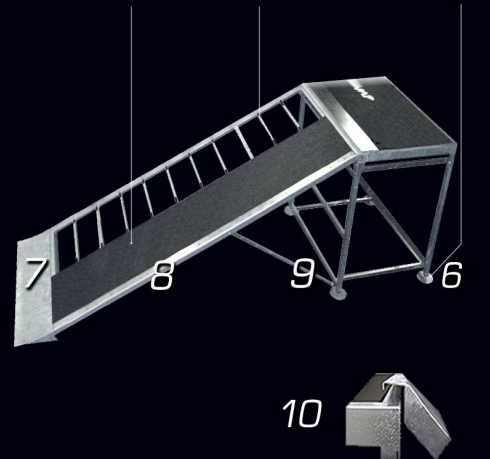
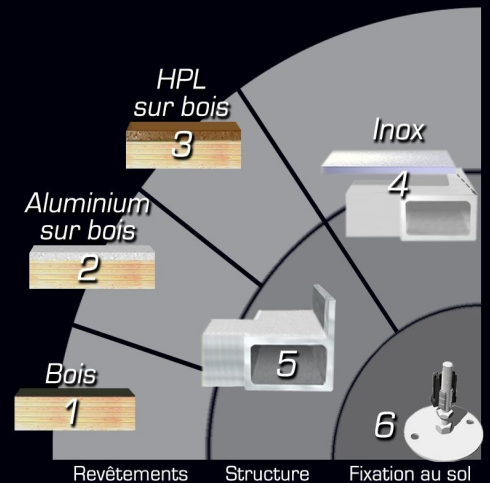
3 HPL de 6mm d'épaisseur boulonné dans la sous-couche bois de 12mm, sous-couche vissée dans l'ossature.

4 Inox 304L sablé, épaisseur 3mm soudé sur l'ossature, ossature inox, profil carré.

5 Ossature en acier galvanisé à chaud, profil à ailette de protection : 50x50x30 mm

6 Vérin de mise hors sol réglable en hauteur, fixation au sol par 2 tire-fond et chevilles nylon

### LES REVETEMENTS



REVETEMENTS :

Bois

Aluminium sur bois

HPL sur bois

Ossature

GARANTIES :

3 ans

10 ans

5 ans

10 ans